

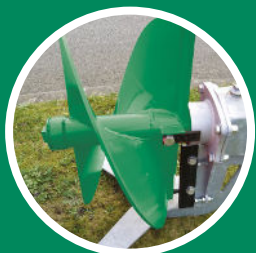


B.MIX



MEZCLAR CON EFICIENCIA

El cilindro hidráulico de inclinación asegura la profundidad de inmersión del batidor en la fosa. La hélice de trituración es de tipo helicoidal. Para obtener un purín homogéneo, se fijan 2 cuchillas en la base del sinfín y una contracuchilla ajustable en el extremo del chasis. El material se tritura de manera eficiente. Esta concepción evita la acumulación de elementos filamentosos alrededor del eje.



Cuchilla / contracuchilla



Protección de la laguna

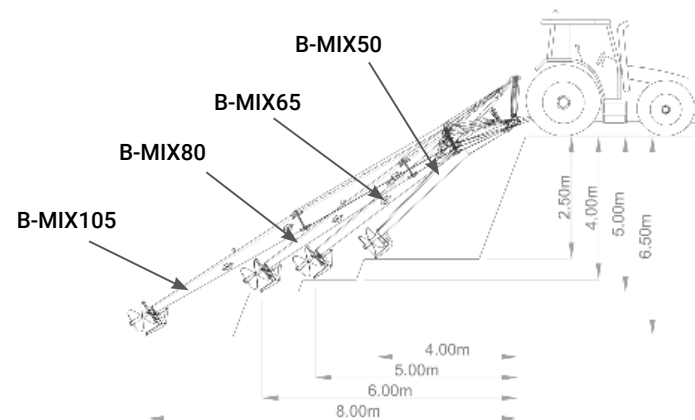


Carter para fosa abaja de emparrillado



Antes de mezclar

Después de mezclar



B-MIX	50	65	80	105
Chasis	Monocasco galvanizado			
Tipo	Véase abajo			
Largo	5 m	6,5 m	8 m	10,5 m
Fosa	2,5 m	4 m	5 m	6,5 m
Peso	420 kg	600 kg	780 kg	950 kg

B-MIX	50	65	80	105
Caja para hélice Ø 600 (fosa método holandés)	<input type="checkbox"/>	<input type="checkbox"/>	<input type="checkbox"/>	<input checked="" type="checkbox"/>
Protección de la laguna	<input type="checkbox"/>	<input type="checkbox"/>	<input type="checkbox"/>	<input type="checkbox"/>
Contador de horas	<input type="checkbox"/>	<input type="checkbox"/>	<input type="checkbox"/>	<input type="checkbox"/>
Cofre documentación	<input checked="" type="checkbox"/>	<input checked="" type="checkbox"/>	<input checked="" type="checkbox"/>	<input checked="" type="checkbox"/>
Engrase centralizado	<input type="checkbox"/>	<input checked="" type="checkbox"/>	<input checked="" type="checkbox"/>	<input checked="" type="checkbox"/>
Sign boards kit	<input type="checkbox"/>	<input type="checkbox"/>	<input type="checkbox"/>	<input type="checkbox"/>
Transmisión homocinética 95 HP	<input type="checkbox"/>	<input type="checkbox"/>	<input type="checkbox"/>	<input type="checkbox"/>
Transmisión gran ángulo con limitador (bulón) 135 cv	<input type="checkbox"/>	<input type="checkbox"/>	<input type="checkbox"/>	<input checked="" type="checkbox"/>

■ Incompatible Equipo de serie Disponible opcionalmente